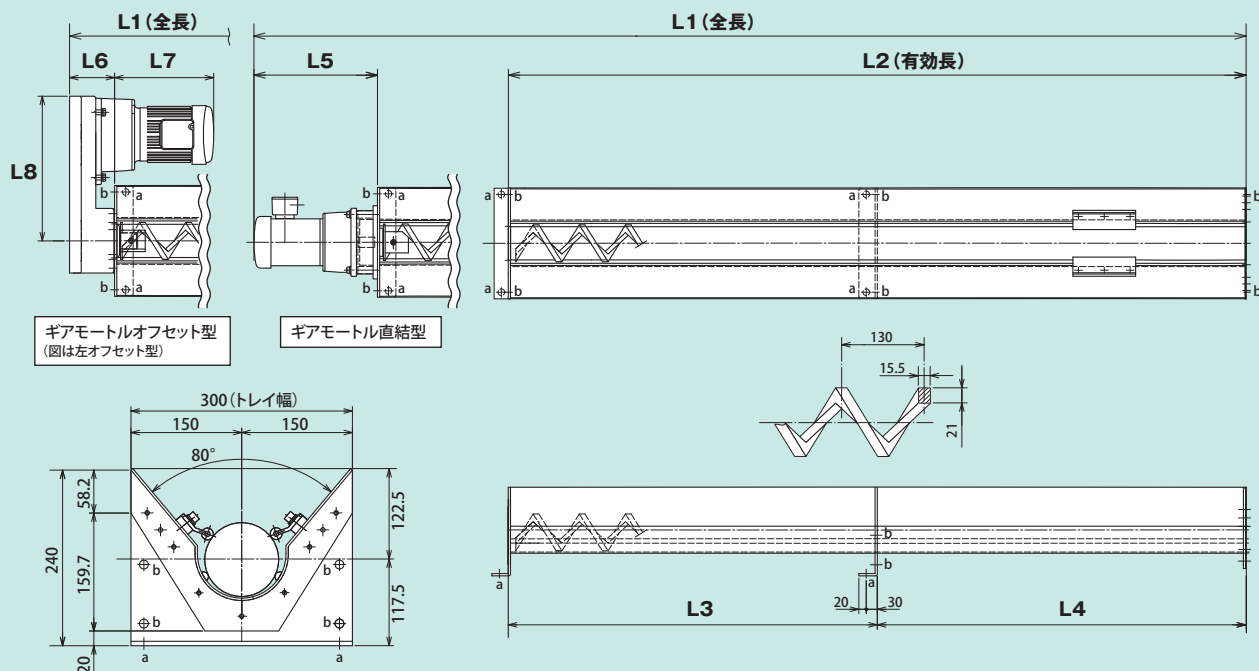


■ 主要寸法図・仕様



タイプ		L1	L2	L3	L4	L5	L6	L7	L8	電源	搬送速度 m/min	搬送能力 ℓ/min
駆動部付 モーター出力 0.4kw	TD100-1500-40-S	1854	1500	750	748	357	—	—	—	200V (50Hz) 2.3A 200V 220V (60Hz) 2A	3.9	25
	TD100-1500-40-U,R,L	1612	1500	750	748	—	112	229	362			
	TD100-2000-40-S	2354	2000	1000	998	357	—	—	—			
	TD100-2000-40-U,R,L	2112	2000	1000	998	—	112	229	362			
駆動部付 モーター出力 0.75kw	TD100-1500-75-S	1890	1500	750	748	390	—	—	—	200V (50Hz) 3.9A 200V 220V (60Hz) 3.4A	4.7	30
	TD100-1500-75-U,R,L	1622	1500	750	748	—	122	268.5	392			
	TD100-2000-75-S	2390	2000	1000	998	390	—	—	—			
	TD100-2000-75-U,R,L	2122	2000	1000	998	—	122	268.5	392			
中間・排出	TM100-1000	—	1000	500	498							
	TM100-1500	—	1500	750	748							
	TM100-2000	—	2000	1000	998							

■ 型番表

トレイ	型番	長さ	モーター出力	モーター向き
駆動部付	TD100-1500-40-S	1500	0.4kw (9mまで)	直結
	TD100-1500-40-U			オフセット上
	TD100-1500-40-R			オフセット右
	TD100-1500-40-L			オフセット左
	TD100-1500-75-S	0.75kw (18mまで)		直結
	TD100-1500-75-U			オフセット上
	TD100-1500-75-R			オフセット右
	TD100-1500-75-L			オフセット左
	TD100-2000-40-S	2000	0.4kw (9mまで)	直結
	TD100-2000-40-U			オフセット上
	TD100-2000-40-R			オフセット右
	TD100-2000-40-L			オフセット左
	TD100-2000-75-S	0.75kw (18mまで)		直結
	TD100-2000-75-U			オフセット上
TD100-2000-75-R	オフセット右			
TD100-2000-75-L	オフセット左			
中間・排出	TM100-1000	1000	—	—
	TM100-1500	1500	—	—
	TM100-2000	2000	—	—

スパイラル	型番	長さ
駆動スパイラル	SD100-1500	1500
	SD100-2000	2000
中間スパイラル	SM100-1500	1500
	SM100-2000	2000
排出スパイラル	SE100-1000-N	1000
	SE100-1500-N	1500
	SE100-2000-N	2000
排出ダクト用延長	SE100-1200-D	1200
	SE100-1700-D	1700
	SE100-2200-D	2200

排出ダクト	型番	高さ	角度	対応全長
	DU100-60-500	500	60°	18mまで
	DU100-60-750	750		12mまで
	DU100-60-1000	1000		9mまで

TSH

TOKYO SEIMITSU HATSUJO Co., Ltd.

東京精密発條株式会社

〒224-0045 神奈川県横浜市都筑区東方町134番地
 TEL. 045-624-9841(代) FAX. 045-624-9840
 URL: www.to-hatsu.co.jp/